

# ① BRCKJ5 系列真空接触器

## 使 用 说 明 书

尊敬的用户：感谢您使用我们公司的产品，我们将竭诚为您提供最满意的产品和最优质的服务!!!

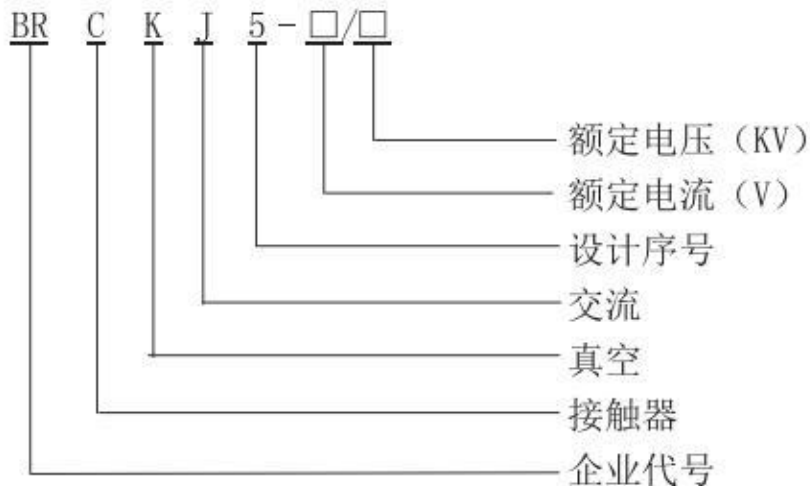
保定华起电器设备有限公司

### ◆概述

BRCKJ5 系列真空交流接触器（以下简称接触器），主要用于交流 50Hz, 额定电压至 1140V, 额定工作电流从 63~1250A 的电路中，供远距离接通和分断电路之用，并可与适当的热过载继电器或电子保护器等有关保护装置组成真空电磁起动器，特别适用于组成隔爆型真空电磁起动器。

符合标准：GB14048.4 IEC60947-4-1 及 JB/T 7122, 主要性能指标达到国际水平。

### ◆型号及含义



### ◆正常工作条件和安装条件

1. 周围空气温度为： $-5^{\circ}\text{C}$ ~ $+40^{\circ}\text{C}$ ，24h 内其平均值不超过 $+35^{\circ}\text{C}$ 。
2. 海拔高度：不超过 2000m。
3. 大气条件：最高温度为 $+40^{\circ}\text{C}$ ，空气的相对湿度不超过 50%，在较低的温度下可以允许的有较高的相对湿度，例如在  $20^{\circ}\text{C}$  时达 90%。对由于温度变化偶尔产生的凝露应采取特殊措施。
4. 污染等级：为污染等级 3。
5. 安装类别：安装类别为 III。
6. 安装条件：水平和垂直方向安装，安装面与水平面或垂直面的倾斜度不大于  $\pm 15^{\circ}$ 。
7. 冲击振动：产品应安装和使用在无显著摇动、冲击和振动的地方。

### ◆主要参数及技术性能

1. 接触器的主要参数及技术性能指标见表 1 和表 2
2. 动作范围：吸合电压为  $85\%U_s \sim 110\%U_s$ , 释放电压为  $10\%U_s \sim 75\%U_s$ 。当用于煤矿井下时（特殊注明）吸合电压为  $75\%U_s \sim 110\%U_s$ , 释放电压为  $10\%U_s \sim 70\%U_s$ 。

表 1

项目 (名称)		壳架等级				
		BRCKJ5-63A	BRCKJ5-80A	BRCKJ5-125A	BRCKJ5-160A	BRCKJ5-250A
额定电压	KV	1.14				
额定电流	A	63	80	125	160	250
额定接通能力	A/50 次	960	960	1500	1920	3000
额定通断能力	A/50 次	800	800	1250	1600	2500
机械寿命	万次	1000				
电气寿命	万次	6				
控制回路电压	V	36. 127. 220				
吸合功率	W	295	345	345	345	500
维持功率	W	10	21	21	21	30
辅助触头		两开一闭	两开一闭	两开一闭	两开一闭	四开三闭
注：1. 一常闭点已做本接触器的电流切换所用。						
2. 根据客户需要可增加辅助触头数量。(BRCKJ5-63 不可加)						

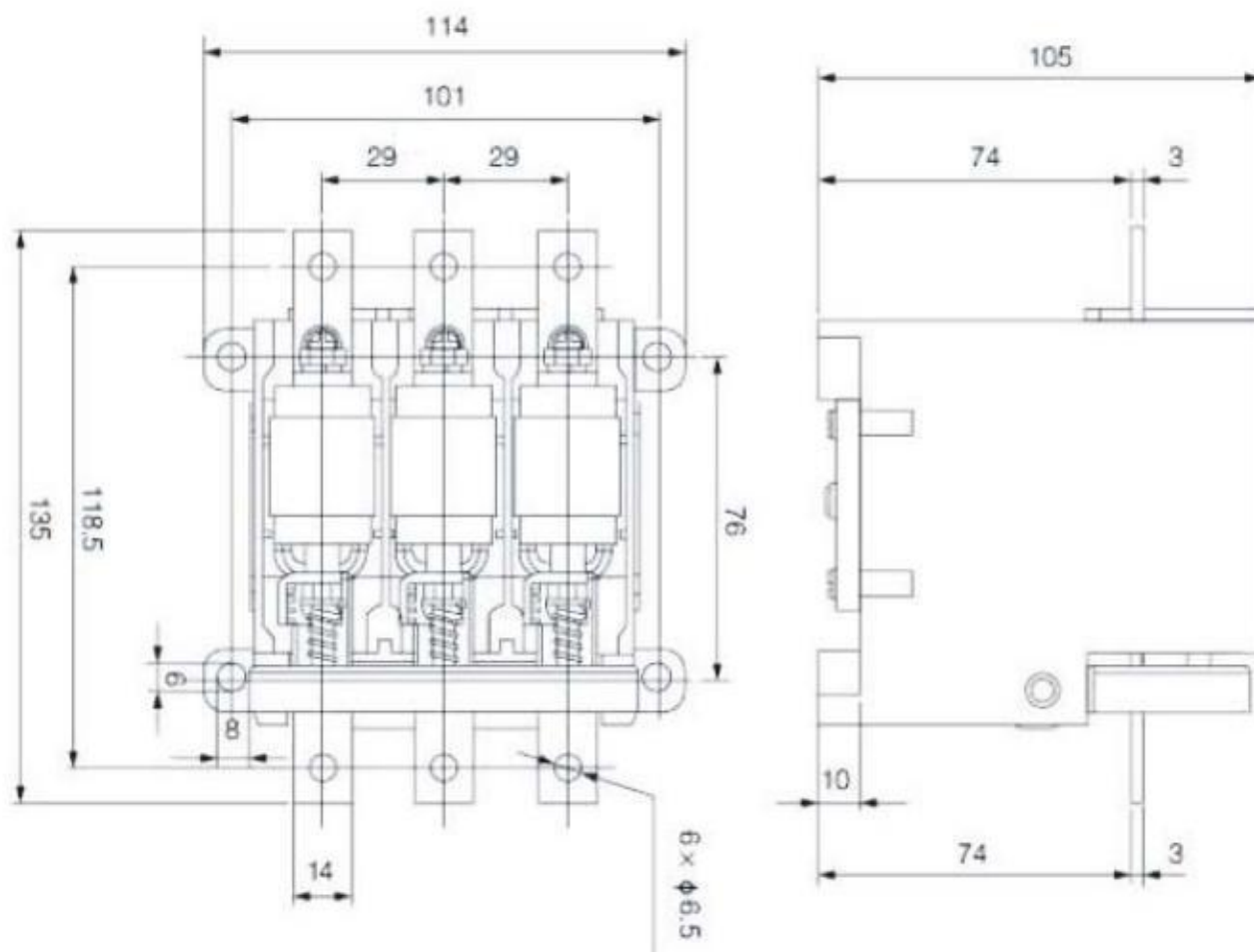
表 2

项目 (名称)		壳架等级				
		BRCKJ5-400A	BRCKJ5-630A	BRCKJ5-800A	BRCKJ5-1000A	BRCKJ5-1250A
额定电压	KV	1.14				
额定电流	A	400	630	800	1000	1250
额定接通能力	A/50 次	4000	6300	6300	5000	4000
额定通断能力	A/50 次	3200	5000	5000	4000	3000
机械寿命	万次	1000				
电气寿命	万次	6				
控制回路电压	V	36. 127. 220	220. 380			
吸合功率	W	860	1530	1530	1530	1530
维持功率	W	28	30	30	30	30
辅助触头		四开三闭	三开二闭	三开二闭	三开二闭	三开二闭
注：1. 一常闭点已做本接触器的电流切换所用。						

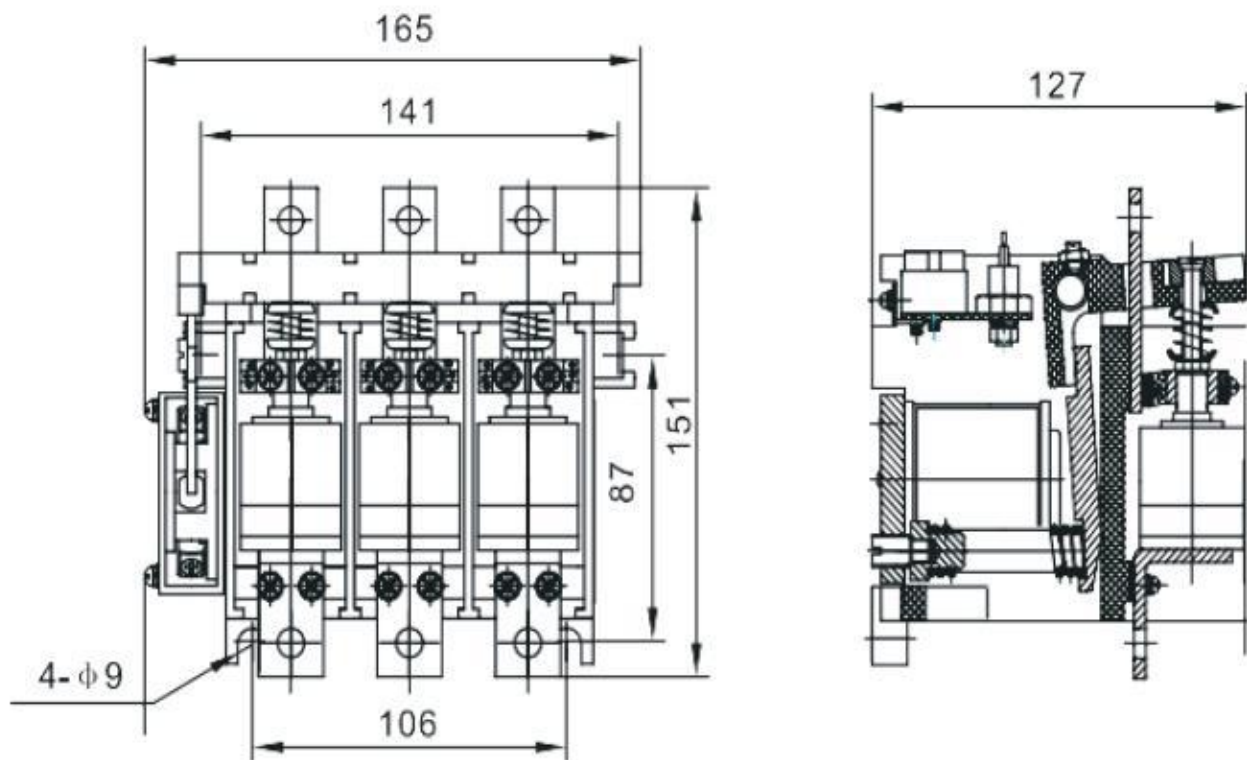
### ◆结构特点

BRCKJ5-63~400 真空接触器由磁系统、接触系统和辅助触头组成，接触器为立体结构布置，上部为接触系统，下部为电磁系统，磁系统由线圈、铁芯和整流装置组成，装在用铸铝合金制成或用 DMC 制成的底座内，BRCKJ5-630~1250 真空接触器为平面结构布置，左部为接触系统，右部为电磁系统，接触系统由动、静触头和真空灭弧室组成，装在用绝缘材料制成的基座内，真空灭弧室采用新型触头材料一次封排，电磁系统采用直流双线圈、双绕组的节能方案，产品结构紧凑，外观新颖，为国内外同类产品体积较小者，便于组装防爆电磁起动器及开关柜内。

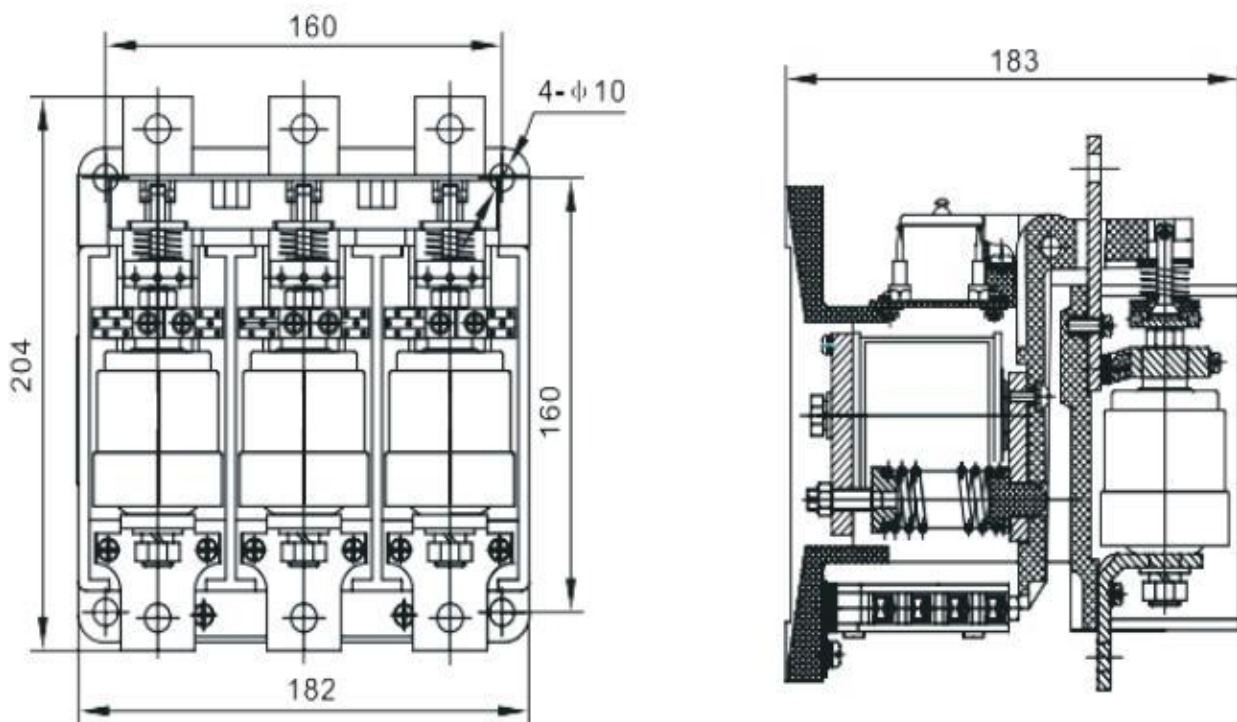
### ◆外形尺寸及安装尺寸



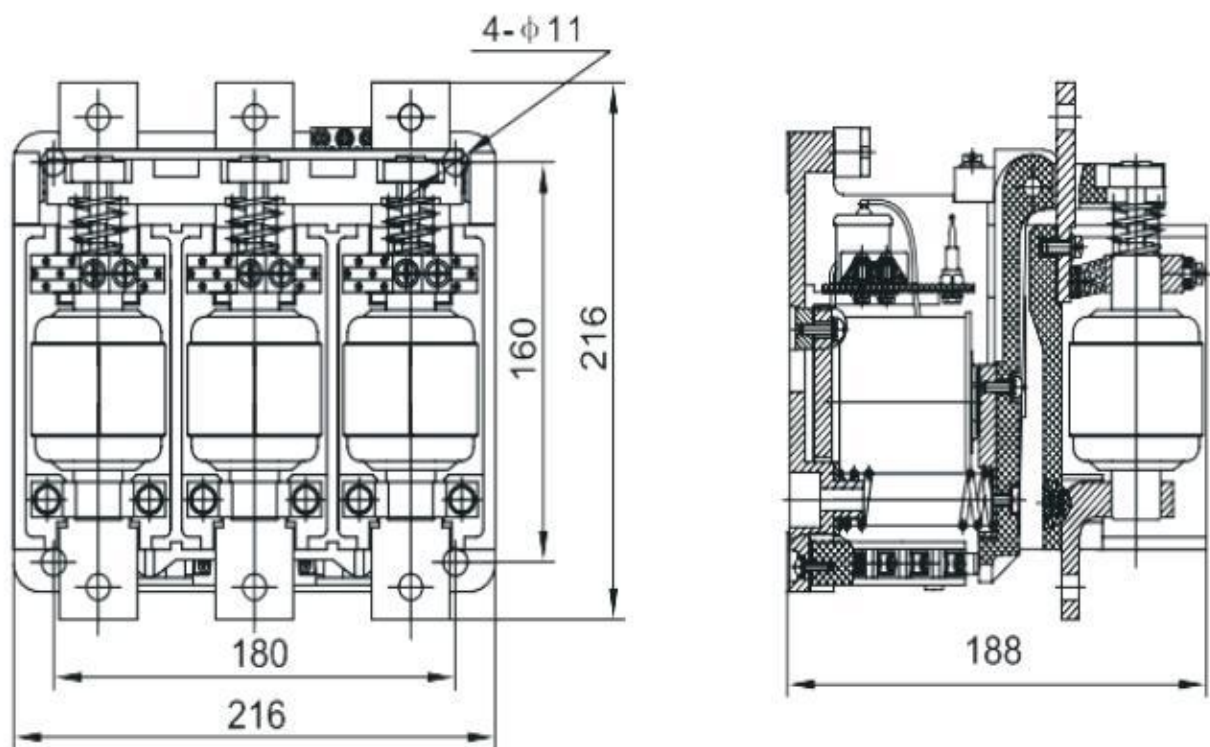
BRCKJ5-63A 真空接触器外形尺寸及安装尺寸(mm)



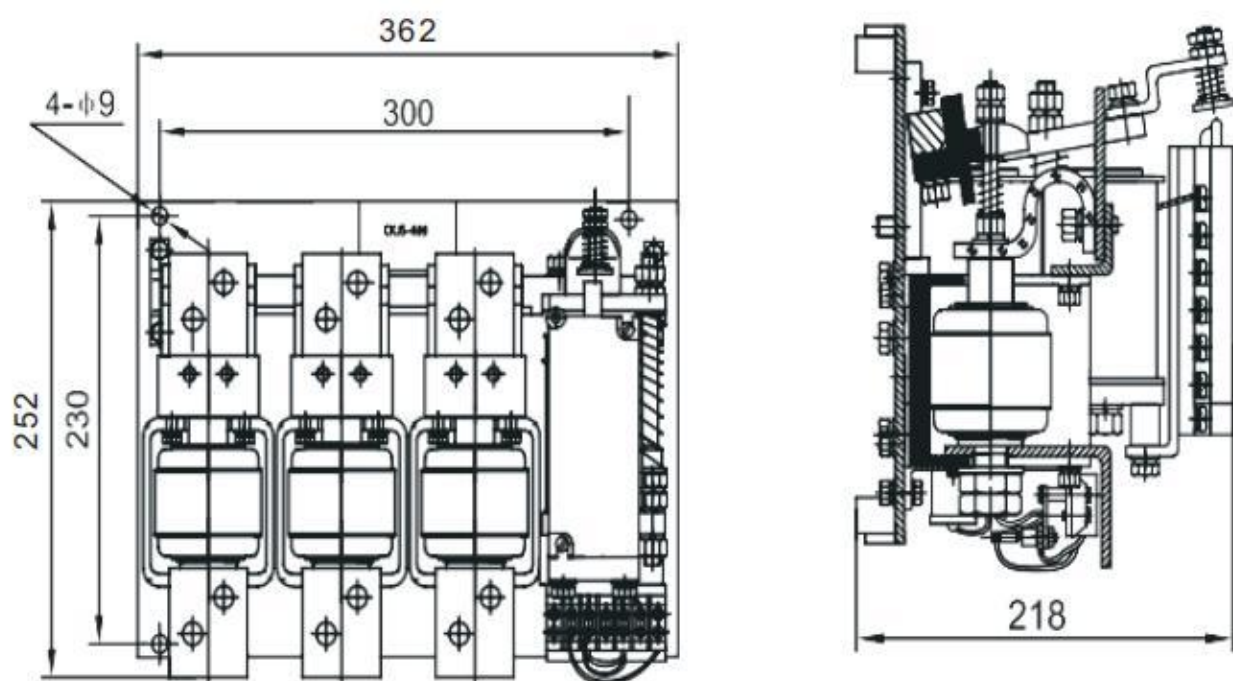
BRCKJ5-80A-125A-160A 真空接触器外形尺寸及安装尺寸(mm)



BRCKJ5-250A 真空接触器外形尺寸及安装尺寸(mm)



BRCKJ5-400A 真空接触器外形尺寸及安装尺寸(mm)



BRCKJ5-630A-800A-1000A-1250A 真空接触器外形尺寸及安装尺寸(mm)

电 器 设 备 专 业 制 造 商

保定华起电器设备有限公司  
地址：保定市华光路 123 号  
电话：0312-3372021 3372023  
传真：0312-3372022  
网址：[www.derdqc.com](http://www.derdqc.com)